

# VACUUM CLEANER MACHINE TC-7 SERIES



●創造と技術で躍進する  
**オカツネ**

ガソリンスタンド・コイン洗車場等あらゆるシーンで大活躍!



抜群の吸引力!  
誰でも使える簡単操作!  
作業性の向上!  
ゴミ捨ても簡単!

経費節約・売上UPにひと役!



コイン式操作パネル

Okatsune





# サイクロン HAKU クリーナー TC-7

## 充実装備であなたの作業を強力バックアップ!



### 二段ロック・二段リターン機能

ポールの傾斜は傾倒角度34°と56°の二段でロックし、各ロック位置からリターンできます。

### ワンタッチ集塵タンク脱着

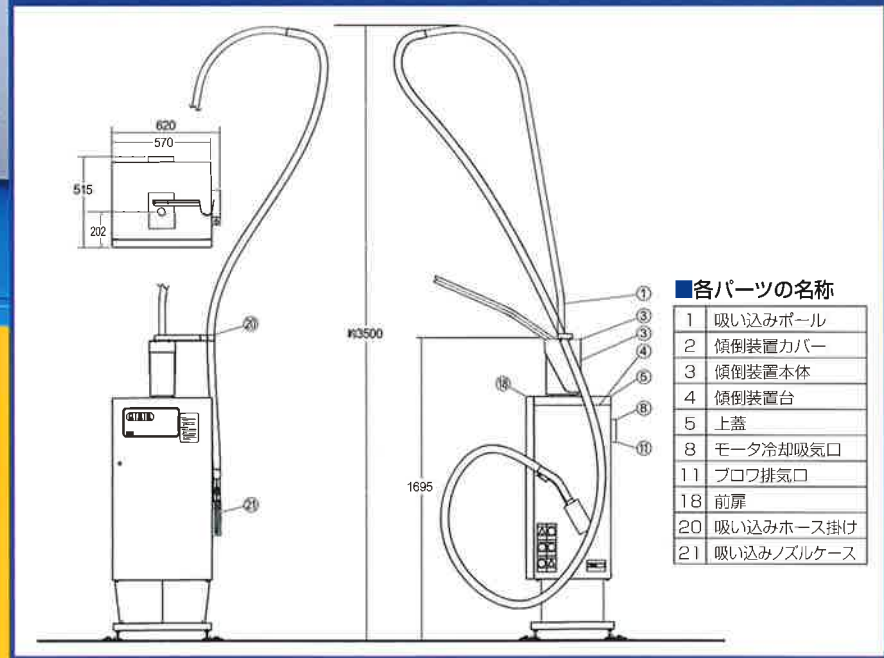
集塵タンクの脱着がワンタッチ操作で行えます。面倒なゴミ捨てが楽になりました。



## 特徴

- ポール回転角度240°作業エリア半径6.2mにより作業性が向上します。
- フィルタには水洗い可能な布製を採用し、六層構造とする事によりフィルタ面積を大きくしました。これによりフィルタ寿命の長期化によるコスト削減と日常のメンテナンス作業を軽減します。
- 全機種エアブローを標準装備し、機内には圧力計付の減圧弁を内蔵しました。これによりエアの圧力調整と確認が可能となりました。
- 吸込みノズルは先端内部に金具を装備したフィルタ構造を採用し、ポール・ホース内部の大型ゴミ吸引による目詰まりを防止します。又、従来よりも先端を長くし作業性と耐久性を向上させました。
- ブロワモータ保護の為、内部のブロワモータ吸込み口にもフィルタ構造を採用しました。

## サイクロン [HAKU] クリーナー外形図



## 仕様

仕様	型式	TC-71	TC-71C	TC-72	TC-72C
電源		AC100V 単相		AC200V 三相	
消費電力		1002W		1126W	
ブロワモータ		1000W		1124W	
静圧 (Max)		20KPa (Max26KPa)		22KPa (Max23KPa)	
風量 (Max)		2.8m <sup>3</sup> /min		2.8m <sup>3</sup> /min	
集塵袋		六層構造布フィルタ (水洗可)			
フィルタ面積		4600cm <sup>2</sup>			
集塵容量		約20L 鋼板製			
エアブロー		標準装置 (圧力計付き減圧弁)			
吸い込みホース		内径φ38mm、長さ4m			
ポール長さ		2000mm			
ポール傾斜		二段ロック/二段リターン34°、56°			
作業エリア		半径=6.2m			
ポールの回転角度		240°			
吸い込みノズル		特殊強化樹脂			
電源コードの長さ		5m			
安全装置		モータ過負荷保護装置			
外形寸法 (mm)		高さ3500×幅620×奥行515			
質量		約95kg			
コイン枚数		100円硬貨1枚固定		100円硬貨1枚固定	
時間設定		ボタンダイヤル		ボタンダイヤル	
オプション		盗難防止プザー		盗難防止プザー	
		コインブロック		コインブロック	
		コインカウンタ		コインカウンタ	
		ホースカバー			

## okatsune 株式会社岡常歯車製作所

営業本部 〒670-0991 姫路市神田町一丁目17番地 TEL(079)292-7232  
 FAX(079)292-3622  
 本社 〒670-0991 姫路市神田町一丁目17番地 TEL(079)292-2461  
 FAX(079)296-3143  
 東京支店 〒211-0051 川崎市中原区宮内1丁目6番38号 TEL(044)754-7113  
 野口ビル1F FAX(044)754-7116  
 札幌営業所 〒065-0013 札幌市東区北13条東15丁目3番21号 TEL(011)783-3425  
 仙台営業所 〒983-0044 仙台市宮城野区宮千代3丁目1番1号 TEL(022)284-5389  
 名古屋営業所 〒462-0015 名古屋市中区中味3丁目906番地 TEL(052)902-1374  
 姫路営業所 〒670-0991 姫路市神田町一丁目10番地 TEL(079)292-7232  
 九州営業所 〒811-0111 福岡県糟屋郡新宮町大字三代801 TEL(092)963-0711  
 村岡工場 市川工場 開発チーム  
 ホームページ <http://www.okatsune.com/>

## ●販売店