

電気ヒーター式

SH-7, 8, 723

温水・冷水高压洗浄機

ワックス
標準装備

効率のよい
5kW温水ヒーター

ノーグリス
セラミック
プランジャーポンプ

ステンレス製
大型温水タンク

マイコン式



SH-7,8

- ◆洗車コースは充実の6コース
- ◆時間設定 (40~990秒)
料金設定 (100~9,900円) 自由
- ◆一時停止機能搭載により、手洗い可能。
(手洗い組込みコースもあり)
- ◆電子ブザー、工程表示ランプ、
デジタル表示器装備。
- ◆万全の安全装置。

コインタイマー式



SH-723

システム洗車



時間内は切換自由です。
満足出来るよう納得いくまで各コース自由に利用出来ます。

コイン洗車場

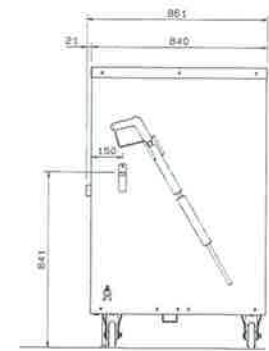
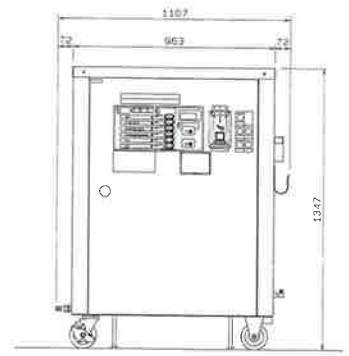
ガソリンスタンド

駐車場

マンション等
集合住宅

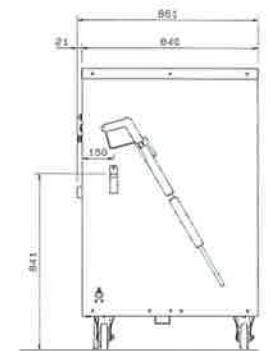
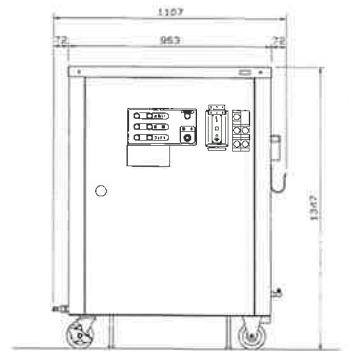
仕 様

型 式	SH-7	SH-8
吐 出 圧 力	7.8 MPa (80 kgf/cm ²)	6.9 MPa (70 kgf/cm ²)
吐 出 量	750~900 L/h	600~700 L/h
電 動 機	AC200 V 2.2 kW	AC200 V 1.5 kW
温 水 ヒ ー タ ー	AC200 V 5 kW	
温 水 温 度	30~50℃ (可変)	
タンク容量	温 水	約158 L
	洗 剤	約123 L
	ワックス	20 Lポリ容器
高 圧 ホ ー ス	3/8 ^B ×10 m	
保 温 ヒ ー タ ー	AC200 V 200 W	
電 源	3 ^φ 200 V 30 A	
ポ ン プ	三連セラミックプランジポンプ	
洗 車 工 程	6コースによるシステム工程、電子ブザー、工程表示ランプ 洗車時間・料金表示、カウンター、一時停止機能	
設 定 範 囲	洗車時間:40~990(秒)	
	洗車料金:100~9,900(円)	
安 全 装 置	過負荷保護装置、過電流保護装置、漏電遮断器、コインブロック 凍結防止装置、空焚防止装置、水位監視装置	
オ プ シ ョ ン	カード仕様、音声発生装置、ホースリール、盗難防止用カンヌキ	
機 体 寸 法	(W) 1,107×(D) 861×(H) 1,347 mm	
機 体 質 量	200 kg	



仕 様

型 式	SH-723	
吐 出 圧 力	7.8 MPa (80 kgf/cm ²)	
吐 出 量	750~900 L/h	
電 動 機	AC200 V 2.2 kW	
温 水 ヒ ー タ ー	AC200 V 5 kW	
温 水 温 度	30~50℃ (可変)	
タンク容量	温 水	約158 L
	洗 剤	約123 L
	ワックス	20 Lポリ容器
高 圧 ホ ー ス	3/8 ^B ×10 m	
保 温 ヒ ー タ ー	AC200 V 200 W	
電 源	3 ^φ 200 V 30 A	
ポ ン プ	三連セラミックプランジポンプ	
洗 車 料 金	100~800円可変	
操 作 回 路	AC200 V (コインスイッチ: DC12 V)	
洗 車 工 程	洗車時間自由設定	
	洗剤→水自動運転	
	ワックス→水自動運転	
安 全 装 置	過負荷保護装置、過電流保護装置、漏電遮断器、凍結防止装置	
オ プ シ ョ ン	空焚防止装置、水位監視装置、ホースリール、盗難防止用カンヌキ	
機 体 寸 法	(W) 1,107×(D) 861×(H) 1,347 mm	
機 体 質 量	200 kg	



製造元

株式会社 岡常歯車製作所

営業本部	〒670-0972 姫路市手柄字円寿145-1	TEL 0792-89-2752
本 社	〒670-0991 姫路市神田町1丁目17番地	TEL 0792-92-2461
東 京 支 店	〒213-0002 川崎市高津区二子5丁目4-9サンライズ高津1F	TEL 044-814-1091
札幌営業所	〒065-0013 札幌市東区北13条東15丁目3番21号	TEL 011-783-3425
仙台営業所	〒983-0044 仙台市宮城野区宮千代3丁目1番1号	TEL 022-284-5389
名古屋営業所	〒462-0015 名古屋市中区中味錦3丁目906番地	TEL 052-902-1374
姫路営業所	〒670-0972 姫路市手柄字円寿145-1	TEL 0792-89-0541
九州営業所	〒811-0111 福岡県糟屋郡新宮町大字三代801	TEL 092-963-0711
村岡工場	市川工場 阿成工場	

販売店