



建機洗淨用

●創造と技術で躍進する

オカツネ

# 洗車水リサイクル装置 RS-10



従来の排水していた水をきれいにして  
洗淨用水として再利用します。

New product



洗淨用の水道料金の節約に!  
資源の再利用でコストダウン!  
夏場の水不足対策にも!

okatsune



# 洗車水リサイクル装置 RS-10

## 経費節減

洗車水を再利用する事で、事業所の水道経費を大幅に削減します。これからはリサイクルの時代です。

## 水不足対策

夏場の取水制限がよくある地域もこれで安心。しっかり洗車水を確保します。

## 環境への配慮

水も限りある資源です。水を作るのに多くのエネルギーが使われています。環境保護のためにもリサイクル。

## 省スペース

小さなスペースで配置でき、吊りフック付きなので移動や据付も簡単です。

## 簡単メンテナンス

自動逆洗機能を装備。一定時間でフィルターを自動的にクリーニングする事で全自動運転が可能になりました。日常点検も簡単です。

## ●主な仕様

名称	洗車水リサイクル装置
型式	RS-10
タンク容量	1次タンク1,500L 2次タンク1,500L
濾過精度	約20 $\mu$ m
処理能力	最大80L/分
油分回収	浮上油回収方式 AC200V 5W
緊急給水機能(上水)	20A 自動検知補給式
総電機容量	AC200V 約1.3KW
機体寸法(標準機)	約2,100W×2,032H×1,541L
質量	約950kg(乾燥質量)
標準装備	自動逆洗機能、浮上油回収装置、 コンプレッサー、送水ポンプ1基 取水ポンプ2基
オプション	増設タンク、薬剤注入装置、 オゾン殺菌装置、増設タンク用取水ポンプ、 取水ポンプ用カゴフィルター、他

※仕様は予告無く変更する場合があります。

これからは環境経営の時代です。  
資源を節約しながらコストダウン!



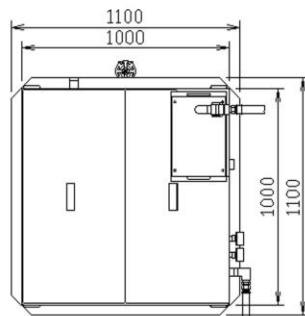
本体(標準機)



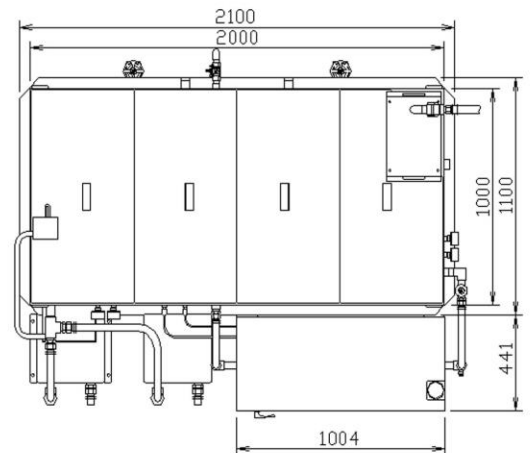
操作盤と主要ろ過回路部



当社製高圧洗浄機とオプション装備レイアウト例



オプション増設タンク図



標準機 平面寸法

注意 本機は建機洗浄水以外には使えません。また全ての現場において使用できるものとは限りません。設置には予め現場の調査が必要です。本機は固形ごみ、油分の除去は出来ますが、薬剤等の除去は出来ません。



製造元  
**株式会社 岡常歯車製作所**

営業本部 TEL 0790-0991 姫路市神田町1丁目17番地

本社 TEL 0790-0991 姫路市神田町1丁目17番地  
 東京支店 TEL 213-0002 川崎市高津区二子5丁目4-9ツライズ高津1F  
 札幌営業所 TEL 065-0013 札幌市東区北13条東15丁目3番1号  
 仙台営業所 TEL 983-0044 仙台市宮城野区宮千代3丁目1番1号  
 名古屋営業所 TEL 462-0015 名古屋市中区味鋸3丁目906番地  
 姫路営業所 TEL 0790-0972 姫路市手柄字円寿145-1  
 九州営業所 TEL 811-0111 福岡県糟屋郡新宮町大字三代801  
 村岡工場 市川工場 開発チーム  
<http://www.okatsune.com/>

TEL 0792-92-7232  
 FAX 0792-92-3622  
 TEL 0792-92-2461  
 TEL 044-814-1091  
 TEL 011-783-3425  
 TEL 022-284-5389  
 TEL 052-902-1374  
 TEL 0792-89-0541  
 TEL 092-963-0711

## ●販売店