

温水高压洗浄機

High pressure Hot water Machine

MR SERIES

●ザ・コンパクト●



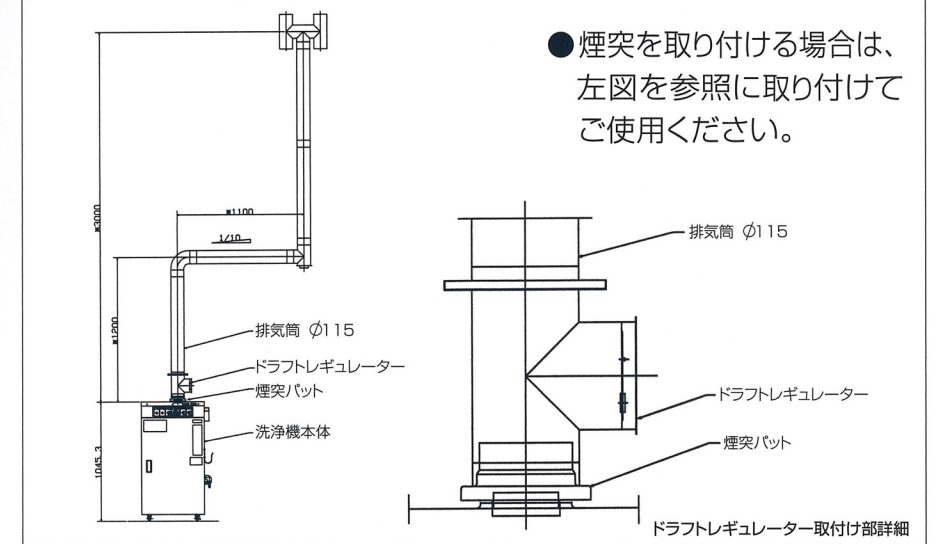
便利で快適な使い道をご提案

<オプション部品一例>

ドラフトレギュレーター	煙突防水カバー	洗剤タンク	専用ホースリール	95ℓ別置燃料タンク
漏電遮断器	別置コンタマーボックス	軽量高压ホース	オートヒーター	チェンジオーバーズル
放流装置	ワンタッチカプラー	高压スピンドジョイント	専用洗剤	給湯蛇口

※写真とは一部異なる場合があります。

煙突配管取付(例)



■ご相談、ご用命は

製造元



株式会社 岡常歯車製作所

営業本部 〒670-0991 姫路市神田町1丁目10番地 TEL:079(292)7232
 本社 〒670-0991 姫路市神田町1丁目17番地 TEL:079(292)2461
 東京支店 〒213-0026 川崎市高津区久末1993-4 TEL:044(740)9727
 札幌営業所 〒063-0803 札幌市西区二十四軒三栄5丁目4番30号 TEL:011(215)6840
 名古屋営業所 〒462-0012 名古屋市北区楠4丁目611番地 TEL:052(902)1374
 姫路営業所 〒670-0991 姫路市神田町1丁目10番地 TEL:079(263)7521
 九州営業所 〒811-0111 福岡県糟屋郡新宮町大字三代801 TEL:092(963)0711
 本社工場 村岡工場 市川工場
 ホームページ <http://www.okatsune.com/>

環境に優しい… 温水高压洗浄機 ……洗練されたコンパクトボディ

- コンパクトサイズながら、基本性能に徹した次世代バーサタイルモデル。
- 省燃費型ボイラー。(当社従来比約20% UP)
- カンタン操作でいつでも温水強力洗浄。
- 高効率蓄圧式ステンレスボイラーを搭載し、安定した温水を供給可能。
- テーマはコンパクト設置場所を選びません。
- 万全のサポート体制で、安心してお使い下さい。

操作パネル



用途

- 自動車整備・板金・洗車、運送会社、タクシー会社、オートバイ自動車整備
- 土木建設、工場現場、船舶、航空機、車輛、食品加工、製造ライン等、各種産業用
- 農業、林業、農場、畜産、養鶏
- 浴場、温泉、ホテル、レストラン、給食
- ビルメンテナンス、塗装、空調機器、配管内部洗浄、部分洗浄
- 廃棄物処理業界



標準タイプ フルオプション装着

大容量タイプ

高压タイプ

型式	MR-12	MR-20-2	MR-30-2	MR-50-2	MR-510-1	MR-580-1	MR-711-1	MR-775-1	MR-715-1	MR-720-1	
吐出圧力	5MPa(50/60Hz)	8MPa	8MPa	10MPa	10MPa	8MPa	11MPa	7.5MPa	15MPa	20MPa	
吐出量	336L/h(50/60Hz)	650L/h	900L/h	900L/h	1300L/h	1500L/h	1500L/h	1900L/h	1000L/h	800L/h	
温水温度	30℃~80℃	30℃~80℃	30℃~80℃	30℃~80℃	30℃~80℃	30℃~80℃	30℃~80℃	30℃~80℃	30℃~80℃	30℃~80℃	
ポンプ	三連プランジャー(モーター直結)	三連セラミックプランジャー	三連セラミックプランジャー	三連セラミックプランジャー	三連セラミックプランジャー	三連セラミックプランジャー	三連セラミックプランジャー	三連セラミックプランジャー	三連セラミックプランジャー	三連セラミックプランジャー	
電動機	単相 100V 1.0kW	三相 200V 4P 1.5kW	三相 200V 4P 2.2kW	三相 200V 4P 3.7kW	三相 200V 4P 3.7kW	三相 200V 4P 3.7kW	三相 200V 4P 5.5kW	三相 200V 4P 5.5kW	三相 200V 4P 5.5kW	三相 200V 4P 5.5kW	
缶体	ステンレス製(開放式)	ステンレス製	ステンレス製	ステンレス製	ステンレス製	ステンレス製	ステンレス製	ステンレス製	ステンレス製	ステンレス製	
燃料消費量	約3.2~4.8L/h	約3.2~4.9L/h	約4.0~4.9L/h	約4.0~4.9L/h	約6.0~6.7L/h	約8.2~9.0L/h	約8.2~9.0L/h	約10.0~11.0L/h	約4.5~4.9L/h	約4.5~4.9L/h	
使用燃料	白灯油(JIS1号灯油)	白灯油(JIS1号灯油)	白灯油(JIS1号灯油)	白灯油(JIS1号灯油)	白灯油(JIS1号灯油)	白灯油(JIS1号灯油)	白灯油(JIS1号灯油)	白灯油(JIS1号灯油)	白灯油(JIS1号灯油)	白灯油(JIS1号灯油)	
燃料タンク	18L固定式(ゲージ付)	18L固定式(ゲージ付)	18L固定式(ゲージ付)	18L固定式(ゲージ付)	18L固定式(ゲージ付)	36L固定式(ゲージ付)	36L固定式(ゲージ付)	36L固定式(ゲージ付)	18L固定式(ゲージ付)	18L固定式(ゲージ付)	
温度調節器	30℃~80℃液体膨張式サーモスタット	30℃~80℃液体膨張式サーモスタット	30℃~80℃液体膨張式サーモスタット	30℃~80℃液体膨張式サーモスタット	30℃~80℃液体膨張式サーモスタット	30℃~80℃液体膨張式サーモスタット	30℃~80℃液体膨張式サーモスタット	30℃~80℃液体膨張式サーモスタット	30℃~80℃液体膨張式サーモスタット	30℃~80℃液体膨張式サーモスタット	
洗浄ホース	1/4B×8m	1/4B×8m	3/8B×10m	3/8B×10m	3/8B×15m	3/8B×15m	3/8B×15m	3/8B×15m	3/8B×15m(逆金具)	3/8B×15m(逆金具)	
洗浄ガン	ストップガン	ストップガン	ストップガン	ストップガン	ストップガン	ストップガン	ストップガン	ストップガン	ストップガン	ストップガン	
凍結防止ヒーター	100V 10W	200V 200W	200V 200W	200V 200W	200V 200W	200V 200W	200V 200W	200V 200W	200V 200W	200V 200W	
給水口	φ16タケノコ	φ16タケノコ	φ16タケノコ	φ16タケノコ	φ20タケノコ	φ20タケノコ	φ20タケノコ	φ20タケノコ	φ16タケノコ	φ16タケノコ	
必要水量	約10L/min以上	約15L/min以上	約20L/min以上	約20L/min以上	約25L/min以上	約30L/min以上	約30L/min以上	約35L/min以上	約22L/min以上	約18L/min以上	
電気容量	15A	10A	15A	20A	20A	20A	30A	30A	30A	30A	
機体寸法(標準機)	(W)770×(D)766×(H)840mm	(W)580×(D)698×(H)1124mm	(W)580×(D)698×(H)1124mm	(W)580×(D)698×(H)1124mm	(W)705×(D)828×(H)1239mm	(W)835×(D)855×(H)1504mm	(W)835×(D)855×(H)1504mm	(W)835×(D)855×(H)1504mm	(W)705×(D)828×(H)1239mm	(W)705×(D)828×(H)1239mm	
機体質量(標準機)	約85kg	約106kg	約115kg	約123kg	約155kg	約200kg	約220kg	約223kg	約175kg	約175kg	
標準装備	過負荷保護装置・空焚防止装置・炎監視装置 過熱防止装置・ストップガン 凍結防止ヒーター・排気筒ドアスイッチ	過負荷保護装置・空焚防止装置・炎監視装置 減圧逆止弁・安全弁・ストップガン 凍結防止ヒーター	過負荷保護装置・空焚防止装置・炎監視装置 減圧逆止弁・安全弁・ストップガン 凍結防止ヒーター	過負荷保護装置・空焚防止装置・炎監視装置 減圧逆止弁・安全弁・ストップガン 凍結防止ヒーター	過負荷保護装置・空焚防止装置・炎監視装置 減圧逆止弁・安全弁・過熱防止装置・ストップガン 凍結防止ヒーター・排気筒	過負荷保護装置・空焚防止装置・炎監視装置 減圧逆止弁・安全弁・過熱防止装置・ストップガン 凍結防止ヒーター・スイッチカバー	過負荷保護装置・空焚防止装置・炎監視装置 減圧逆止弁・安全弁・過熱防止装置・ストップガン 凍結防止ヒーター・スイッチカバー	過負荷保護装置・空焚防止装置・炎監視装置 減圧逆止弁・安全弁・過熱防止装置・ストップガン 凍結防止ヒーター・スイッチカバー	過負荷保護装置・空焚防止装置・炎監視装置 減圧逆止弁・安全弁・過熱防止装置・ストップガン 凍結防止ヒーター・排気筒	過負荷保護装置・空焚防止装置・炎監視装置 減圧逆止弁・安全弁・過熱防止装置・ストップガン 凍結防止ヒーター・排気筒	過負荷保護装置・空焚防止装置・炎監視装置 減圧逆止弁・安全弁・過熱防止装置・ストップガン 凍結防止ヒーター・排気筒
オプション	煙突防水カバー・洗剤タンク(4Lポリ容器) 蛇口・ホースリール・圧力計・その他	煙突防水カバー・洗剤タンク(10Lポリ容器) 蛇口・ホースリール・圧力計・スイッチカバー 漏電遮断器・放流装置・その他	煙突防水カバー・洗剤タンク(10Lポリ容器) 蛇口・ホースリール・圧力計・スイッチカバー 漏電遮断器・放流装置・その他	煙突防水カバー・洗剤タンク(10Lポリ容器) 蛇口・ホースリール・圧力計・スイッチカバー 漏電遮断器・放流装置・その他	煙突防水カバー・蛇口 洗剤タンク(10Lポリ容器)・ホースリール 圧力計・漏電遮断器・放流装置・その他	煙突防水カバー・排気筒・蛇口 洗剤タンク(10Lポリ容器)・ホースリール 圧力計・漏電遮断器・放流装置・その他	煙突防水カバー・排気筒・蛇口 洗剤タンク(10Lポリ容器)・ホースリール 圧力計・漏電遮断器・放流装置・その他	煙突防水カバー・排気筒・蛇口 洗剤タンク(10Lポリ容器)・ホースリール 圧力計・漏電遮断器・放流装置・その他	煙突防水カバー・蛇口 洗剤タンク(10Lポリ容器)・ホースリール 圧力計・漏電遮断器・放流装置・その他	煙突防水カバー・蛇口 洗剤タンク(10Lポリ容器)・ホースリール 圧力計・漏電遮断器・放流装置・その他	煙突防水カバー・蛇口 洗剤タンク(10Lポリ容器)・ホースリール 圧力計・漏電遮断器・放流装置・その他

MR-12は「電気用品安全法 適合機」です

※仕様は予告なく変更する場合があります。