

# okatsune

●創造と技術で躍進する  
オカツネ

## トレー・容器 洗浄機

PAT 申請中

# GTC-1

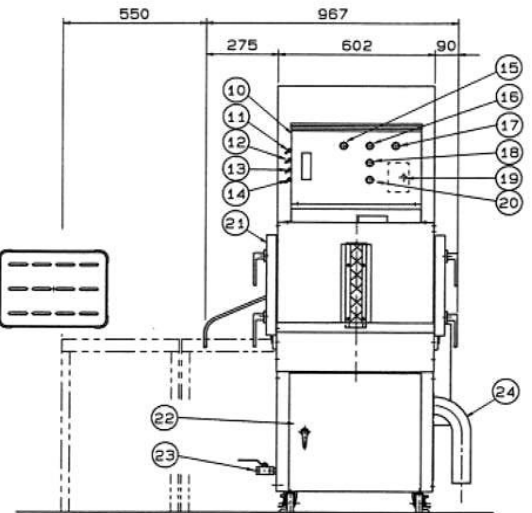
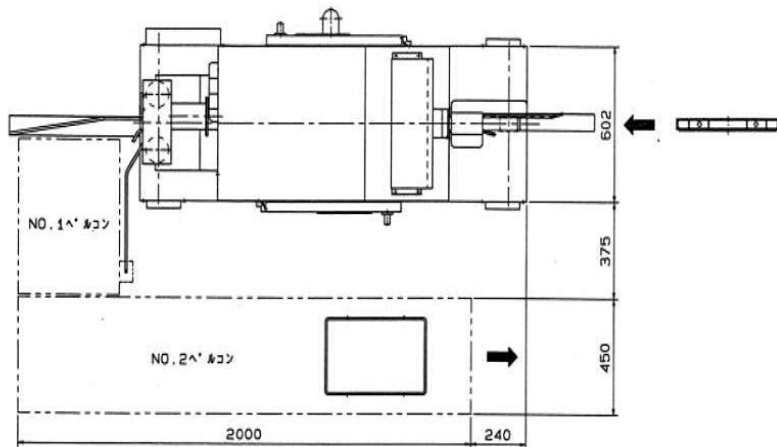
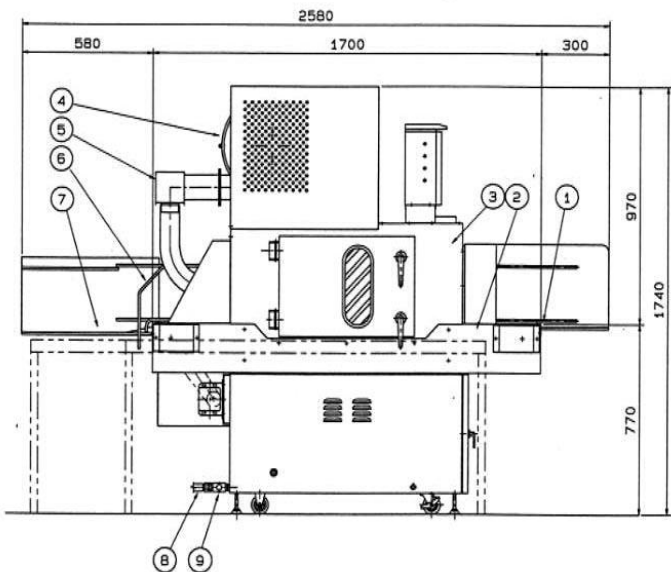
洗浄力も抜群！

強カブロー装備！



製造元  
株式会社 岡常齒車製作所

# ● 本体外形寸法例 ●



|             |  |
|-------------|--|
| 型 式         | GTC-1                                  |
| 噴射圧力        | 1.5Mpa~2.0Mpa                          |
| 吐出水量        | 約1800L/min                             |
| ﾌﾞﾛｰｰ風量     | 18.7m³/min-80dB (A)                    |
| ﾄﾚｰ寸法       | 418×318×40t (ﾌﾞﾙﾐ)<br>450×298×45t (PP) |
| 送り速度        | 1.8m/min~4.2m/min (可変式)                |
| 電動機 (ホﾞﾝﾌﾞ) | 三相200V 1.5kw 4p                        |
| 電動機 (走行用)   | 三相200V 60w 1/90                        |
| 電動機 (送り用)   | 三相200V 60w 1/90                        |
| ﾌﾞﾞｰｰ       | 三相200V 2.8kw 11A                       |
| 電 気 容 量     | 約4.5kw                                 |
| 必要水量        | 約2000L/min                             |
| 機体寸法 (本体のみ) | W2580×D967×H1740mm                     |
| 機 体 質 量     | 約290kg                                 |

| 品番 | 名 称              |
|----|------------------|
| 1  | 投入口              |
| 2  | 洗浄タンク            |
| 3  | 洗浄箱              |
| 4  | 送風機              |
| 5  | 送風機ﾀﾞｸﾄ          |
| 6  | ﾄﾚｰｶﾞｲﾄ          |
| 7  | 排出口              |
| 8  | 給水口 (φ20)        |
| 9  | 脚踏用ﾊﾞﾙﾌﾞ         |
| 10 | 操作ホﾞｯｸｽ          |
| 11 | 送りスイッチ           |
| 12 | 送風機スイッチ          |
| 13 | ホﾞﾝﾌﾞ スイッチ       |
| 14 | 保温スイッチ           |
| 15 | 電源ﾗﾝﾌﾟ           |
| 16 | 運転ﾗﾝﾌﾟ           |
| 17 | 保温ﾗﾝﾌﾟ           |
| 18 | 運転スイッチ           |
| 19 | ｲﾝﾊﾞｰﾀｰ、ホﾞﾘｰﾁﾞｰﾑ |
| 20 | 停止スイッチ           |
| 21 | 洗浄室ﾄﾞﾐﾞﾗ         |
| 22 | ホﾞﾝﾌﾞ 室ﾄﾞﾐﾞﾗ     |
| 23 | 水抜きﾊﾞﾙﾌﾞ         |
| 24 | 排水ﾀﾞｸﾄ           |

汚れの度合いに応じてイージーオーダーメイド可能  
 洗浄圧力・水量・洗浄温度・乾燥度合い・ステンレス仕様・洗浄速度可変など  
 仕様は多種多様の組み合わせで、様々なワークに対応します。

お困りではないですか？

- 洗浄工程で時間ばかりかかっている (コスト高)
- 思うように洗えていない (品質ダウン)
- 薬品を使うことが出来ない (安全性)
- 作業者に負担がかかっている など 問題点はありませんか？



● 洗浄対象物をお見せ下さい・・・・・・・・  
 あらゆる汚れに対して 最適な洗浄技術でお応えします。



製造元  
**株式会社 岡常歯車製作所**

販売店

|        |           |                    |                    |
|--------|-----------|--------------------|--------------------|
| 営業本部   | 〒670-0991 | 姫路市神田町1丁目17番地      | T E L 079-292-7232 |
| 東京支店   | 〒211-0051 | 川崎市中原区宮内1-6-38     | T E L 044-754-7113 |
| 札幌営業所  | 〒065-0013 | 札幌市東区北13条東15丁目3-21 | T E L 011-783-3425 |
| 名古屋営業所 | 〒462-0015 | 名古屋市中区中味鏡3丁目906番地  | T E L 052-902-1374 |
| 姫路営業所  | 〒670-0991 | 姫路市神田町1-10         | T E L 079-263-7521 |
| 九州営業所  | 〒811-0111 | 福岡県糟屋郡新宮町大字三代801   | T E L 092-963-0711 |